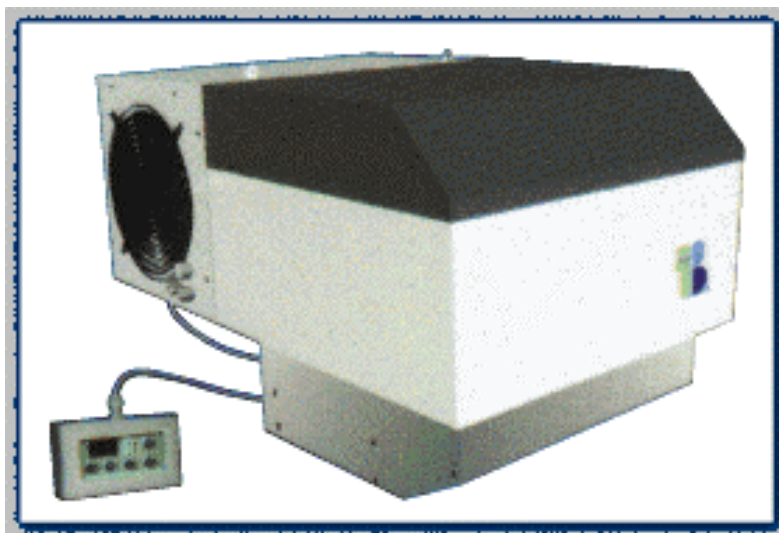


SVM *SVN* *SVK*

моноблоки потолочного монтажа
для коммерческого использования



для малых и средних камер

Общая характеристика серии SV

1. Электронная панель управления.
2. Освещение камеры для всех агрегатов.
3. Кабель для подключения микро-контакта двери: функции микро-контакта программируются электронной панелью управления.
4. Кабель для подключения обогрева двери у низкотемпературных агрегатов.
5. Все агрегаты поставляются с прессостатом низкого давления с фиксированной калибровкой; агрегаты с трехфазным напряжением поставляются также и с прессостатом высокого давления с фиксированной калибровкой.
6. Панель дистанционного управления: поставляется уже подключенной к агрегату кабелем длиной 2,5 м (по запросу может быть увеличен до 10 м)
7. Ванна выпаривания конденсата и трубка слива конденсата и талой воды.
8. Агрегаты монтируются в виде заглушки в потолочном отверстии камеры.
9. Температуру окружающей среды рекомендуется не ниже 0°C. В случае установки на открытом воздухе, необходимо предохранять агрегат от непогоды.

Дополнительная поставка

- а Другое напряжение.
- б Конденсатор водяного охлаждения: агрегаты, им оснащенные, поставляются с уже отрегулированным прессостатом высокого давления (также и однофазные агрегаты), с клапаном контроля конденсации и вентилятором охлаждения компрессора.
- в Панель дистанционного управления: если расстояние между панелью дистанционного управления и агрегатом больше 10 метров, поставляется специальная электронная панель с блоком усиления.
- г Монитор напряжения.
- д Прессостат высокого давления (только для однофазных агрегатов).
- е Прессостат вентилятора конденсатора.
- ж Электрообогреватель щитка управления.
- з Электрообогреватель картера компрессора.

Хладагент

В качестве хладагента в моноблоках серии SVM используется R-22.

В качестве хладагента в моноблоках серий SVN и SVK используется R-404a.

Норма зарядки хладагентом указана в таблицах технических данных.

-5°C...+5°C	SVM 030	SVM 050	SVM 060	SVM 075	SVM 100	SVM 122	SVM 120	SVM 150	SVM 200
номер формы	1	1	1	1	2	2	2	3	3
масса нетто, кг	57	58	65	69	83	83	83	99	101
масса брутто, кг	102	103	110	114	141	141	141	172	174
упаковка, см	69×111×80	69×111×80	69×111×80	69×111×80	84×113×90	84×113×90	84×113×90	90×126×95	90×126×95
напряжение	220/1/50	220/1/50	220/1/50	220/1/50	220/1/50	220/1/50	380/3/50	380/3/50	380/3/50
макс.энергопотр. кВт	0,66	0,81	0,97	1,14	1,31	1,55	1,77	1,96	2,55
хладагент R-22, кг	0,6	0,6	0,68	0,65	0,85	0,78	0,78	1,6	1,6

фирма	Aspera	Aspera	Aspera	Aspera	Aspera	Aspera	Aspera	Maneurop	Maneurop
модель	E6210E	E7213F	E7215F	T7220F	J7225F	J7231F	J7231P	MT22JC4	MT28JE4
тип	гермет.	гермет.	гермет.	гермет.	гермет.	гермет.	гермет.	гермет.	гермет.
мощность, ЛС конденсатор	0,3	0,5	0,6	0,75	1,0	1,2	1,2	1,5	2

шаг ребер, мм	3,2	3,2	3,2	3,2	3,2	3,2	3,2	3,2	3,2
поверхность, м ²	4,9	4,9	4,9	4,9	8,9	8,9	8,9	15	15
вентиляторы	1	1	1	1	1	1	1	1	1
мощность, Вт	73	73	73	73	67	67	67	90	90
диаметр, мм	254	254	254	254	300	300	300	350	350
производит., м ³ /ч воздухоохладитель	1100	1100	1100	1100	1600	1600	1600	1830	1830

тип оттайки	газом	газом	газом	газом	газом	газом	газом	газом	газом
шаг ребер, мм	4,2	4,2	4,2	4,2	4,2	4,2	4,2	4,2	4,2
поверхность, м ²	3,9	3,9	3,9	3,9	7,8	7,8	7,8	12,6	12,6
ΔT, °C	7,9	9,7	10,2	10,4	9,2	10,0	10,0	7,8	9,4
вентиляторы	1	1	1	1	2	2	2	2	2
мощность, Вт	96	96	96	96	96	96	96	115	115
диаметр, мм	250	250	250	250	250	250	250	250	250
производит., м ³ /ч	490	490	490	490	840	840	840	130	130
длина струи, м электро кабели	2,5	2,5	2,5	2,5	3	3	3	5	5

внешний силовой	3 × 1,5	3 × 1,5	3 × 2,5	3 × 2,5	3 × 2,5	3 × 2,5	5 × 1,5	5 × 1,5	5 × 2,5
освещение камеры	3 × 1,0	3 × 1,0	3 × 1,0	3 × 1,0	3 × 1,0	3 × 1,0	3 × 1,0	3 × 1,0	3 × 1,0
микрkontakt двери	2 × 1,0	2 × 1,0	2 × 1,0	2 × 1,0	2 × 1,0	2 × 1,0	2 × 1,0	2 × 1,0	2 × 1,0
панель дист.управл.	2 × 1,0	2 × 1,0	2 × 1,0	2 × 1,0	2 × 1,0	2 × 1,0	2 × 1,0	2 × 1,0	2 × 1,0

Таблица выбора

Т камеры	Т внешняя	Q		Q		Q		Q		Q		Q		Q		Q		Q	
		Вт	м ³	Вт	м ³	Вт	м ³	Вт	м ³	Вт	м ³	Вт	м ³	Вт	м ³	Вт	м ³	Вт	м ³
-5°C	20°C	710	6,7	970	10,0	990	9,9	1300	13,1	1875	17,6	2040	19,3	2040	19,3	3040	40,7	3680	52,2
	32°C	585	4,7	815	7,0	830	8,1	990	8,7	1480	12,4	1700	15,9	1700	15,9	2530	32,2	3130	41,8
	43°C	525	3,2	690	4,8	685	4,7	825	6,2	1285	9,4	1390	13,2	1390	13,2	2075	20,3	2715	31,0
0°C	20°C	845	9,6	1150	12,7	1210	14,6	1465	18,1	2185	23,3	2425	25,3	2425	25,3	3740	57,6	4165	68,8
	32°C	735	6,8	1020	9,7	1050	11,1	1215	13,8	1860	17,8	2150	22,3	2150	22,3	2975	44,4	3695	59,0
+5°C	43°C	640	3,9	875	5,9	870	6,8	980	8,2	1560	12,8	1790	17,3	1790	17,3	2585	29,1	3235	38,8
	20°C	995	12,3	1355	16,9	1395	18,2	1675	24,0	2505	30,2	2710	31,6	2710	31,6	4205	74,3	4945	88,8
	32°C	790	9,5	1095	13,5	1305	16,6	1435	18,2	2180	24,7	2350	27,8	2350	27,8	3475	61,7	4330	80,0
+5°C	43°C	770	6,6	975	8,0	995	8,8	1225	11,6	1895	18,5	2135	22,7	2135	22,7	3155	42,2	3830	52,2

Оттайка батареи воздухоохладителя производится горячим хладагентом от компрессора.

Холодопроизводительность Q указана в Ваттах (1,163 Вт = 1 кКал/час).

Рекомендуемый максимальный объем камеры V указан в куб.метрах.

-5°C...+5°C	SVN 030	SVN 050	SVN 060	SVN 075	SVN 100	SVN 122	SVN 120	SVN 150	SVN 200
номер формы	1	1	1	1	2	2	2	3	3
масса нетто, кг	57	58	65	69	83	83	83	99	101
масса брутто, кг	102	103	110	114	141	141	141	172	174
упаковка, см	69×111×80	69×111×80	69×111×80	69×111×80	84×113×90	84×113×90	84×113×90	90×126×95	90×126×95
напряжение	220/1/50	220/1/50	220/1/50	220/1/50	220/1/50	220/1/50	380/3/50	380/3/50	380/3/50
макс.энергопотр. кВт	0,74	0,85	1,0	1,2	1,46	1,65	1,66	2,27	2,71
хладагент R-404a, кг	0,6	0,6	0,68	0,65	0,85	0,78	0,78	1,6	1,6

компрессор

фирма	Aspera	Aspera	Electrolux	Aspera	Aspera	Aspera	Unite Herm.	Maneurop	Maneurop
модель	E6210GK	E9213GK	MP14TB	T7220GK	J9226GK	J9232GK	TAJ4517Z	MTZ22JC4	MTZ28JE4
тип	гермет.	гермет.	гермет.	гермет.	гермет.	гермет.	гермет.	гермет.	гермет.
мощность, ЛС	0,3	0,5	0,6	0,75	1,0	1,2	1,2	1,5	2

конденсатор

шаг ребер, мм	3,2	3,2	3,2	3,2	3,2	3,2	3,2	3,2	3,2
поверхность, м ²	4,9	4,9	4,9	4,9	8,9	8,9	8,9	15	15
вентиляторы	1	1	1	1	1	1	1	1	1
мощность, Вт	73	73	73	73	67	67	67	90	90
диаметр, мм	254	254	254	254	300	300	300	350	350
производит., м ³ /ч	1100	1100	1100	1100	1600	1600	1600	1830	1830

воздухоохладитель

тип оттайки	газом	газом	газом	газом	газом	газом	газом	газом	газом
шаг ребер, мм	4,2	4,2	4,2	4,2	4,2	4,2	4,2	4,2	4,2
поверхность, м ²	3,9	3,9	3,9	3,9	7,8	7,8	7,8	12,6	12,6
ΔТ, °С	7,9	9,7	10,2	10,4	9,2	10,0	10,0	7,8	9,4
вентиляторы	1	1	1	1	2	2	2	2	2
мощность, Вт	96	96	96	96	96	96	96	115	115
диаметр, мм	250	250	250	250	250	250	250	250	250
производит., м ³ /ч	490	490	490	490	840	840	840	130	130
длина струи, м	2,5	2,5	2,5	2,5	3	3	3	5	5

электро кабели

внешний силовой	3 × 1,5	3 × 1,5	3 × 2,5	3 × 2,5	3 × 2,5	3 × 2,5	5 × 1,5	5 × 2,5	5 × 2,5
освещение камеры	3 × 1,0	3 × 1,0	3 × 1,0	3 × 1,0	3 × 1,0	3 × 1,0	3 × 1,0	3 × 1,0	3 × 1,0
микрорконт. двери	2 × 1,0	2 × 1,0	2 × 1,0	2 × 1,0	2 × 1,0	2 × 1,0	2 × 1,0	2 × 1,0	2 × 1,0
панель дист.управл.	2 × 1,0	2 × 1,0	2 × 1,0	2 × 1,0	2 × 1,0	2 × 1,0	2 × 1,0	2 × 1,0	2 × 1,0

Таблица выбора

Т камеры	Т внешняя	Q		Q		Q		Q		Q		Q		Q		Q		Q	
		Вт	V м ³	Вт	V м ³	Вт	V м ³	Вт	V м ³	Вт	V м ³	Вт	V м ³	Вт	V м ³	Вт	V м ³	Вт	V м ³
-5°C	20°C	670	63	915	94	1030	10,3	1310	132	1595	15,0	1885	17,9	1885	17,9	2700	36,3	3400	45,7
	32°C	490	39	675	58	775	7,5	980	8,6	1195	10,0	1415	13,2	1415	13,2	2025	25,8	2550	32,5
	43°C	360	22	490	34	605	4,1	770	5,8	920	6,7	1090	10,4	1090	10,4	1530	14,9	1930	18,9
0°C	20°C	810	92	1105	120	1250	15,0	1585	19,6	1935	20,7	2290	23,9	2290	23,9	3275	50,5	4125	63,6
	32°C	605	5,6	835	7,5	955	10,1	1210	13,7	1480	14,2	1745	18,1	1745	18,1	2500	37,4	3150	47,1
	43°C	455	28	620	40	750	5,8	955	7,8	1145	9,4	1350	13,1	1350	13,1	1905	21,4	2395	27,0
+5°C	20°C	980	121	1340	162	1520	19,9	1925	27,5	2430	29,3	2870	33,5	2870	33,5	4110	72,7	5175	91,5
	32°C	750	90	1030	121	1175	15,0	1490	18,9	1890	21,4	2230	26,4	2230	26,4	3195	56,7	4025	71,4
	43°C	565	48	770	60	930	8,2	1180	11,2	1415	13,8	1670	17,8	1670	17,8	2350	31,5	2960	39,6

Оттайка батареи воздухоохладителя производится горячим хладагентом от компрессора.

Холодопроизводительность Q указана в Ваттах (1,163 Вт = 1 кКал/час).

Рекомендуемый максимальный объем камеры V указан в куб.метрах.

-18°C...-25°C	SVK 100	SVK 120	SVK 170	SVK 201	SVK 202	SVK 203	SVK 300	SVK 400
номер формы	1	1	1	2	2	2	3	3
масса нетто, кг	66	70	71	85	86	86	108	113
масса брутто, кг	111	115	116	143	144	144	181	186
упаковка, см	69×111×80	69×111×80	69×111×80	84×113××90	84×113××90	84×113××90	90×126×95	90×126×95
напряжение	220/1/50	220/1/50	220/1/50	220/1/50	380/3/50	380/3/50	380/3/50	380/3/50
макс.энергопотр. кВт	0,98	1,1	1,48	1,57	2,0	2,66	2,57	3,89
хладагент R-404a, кг	0,5	0,6	0,6	0,85	1,0	1,0	1,6	1,6

фирма	Aspera	Aspera	Aspera	Aspera	Maneurop	Maneurop	Unite Herm.	Maneurop
модель	T2178GK	J2192GK	J2212GK	J2212GK	LTE22JE4	LTE28JH4	TFH2511Z	LTE40HL4
тип	гермет.	гермет.	гермет.	гермет.	гермет.	гермет.	гермет.	гермет.
мощность, ЛС конденсатор	1,0	1,2	1,7	2	2	2	3	4

шаг ребер, мм	3,2	3,2	3,2	3,2	3,2	3,2	3,2	3,2
поверхность, м ²	4,9	4,9	4,9	8,9	8,9	8,9	15	15
вентиляторы	1	1	1	1	1	1	1	1
мощность, Вт	73	73	73	67	67	67	90	90
диаметр, мм	254	254	254	300	300	300	350	350
производит., м ³ /ч	1100	1100	1100	1600	1600	1600	1830	1830

тип оттайки	газом	газом	газом	газом	газом	газом	газом	газом
шаг ребер, мм	4,2	4,2	4,2	4,2	4,2	4,2	4,2	4,2
поверхность, м ²	3,9	3,9	3,9	7,8	7,8	7,8	12,6	12,6
ΔT, °C	9,7	10,2	10,4	9,2	10,0	10,0	7,8	9,4
вентиляторы	1	1	1	2	2	2	2	2
мощность, Вт	96	96	96	96	96	96	115	115
диаметр, мм	250	250	250	250	250	250	250	250
производит., м ³ /ч	490	490	490	840	840	840	130	130
длина струи, м электро кабели	2,5	2,5	2,5	3	3	3	5	5

внешний силовой	3 ×× 2,5	3 ×× 2,5	3 ×× 2,5	3 ×× 2,5	5 ×× 1,5	5 ×× 1,5	5 ×× 2,5	5 ×× 2,5
освещение камеры	3 ×× 1,0	3 ×× 1,0	3 ×× 1,0	3 ×× 1,0	3 ×× 1,0	3 ×× 1,0	3 ×× 1,0	3 ×× 1,0
микрореле двери	2 ×× 1,0	2 ×× 1,0	2 ×× 1,0	2 ×× 1,0	2 ×× 1,0	2 ×× 1,0	2 ×× 1,0	2 ×× 1,0
панель дист.управл.	2 ×× 1,0	2 ×× 1,0	2 ×× 1,0	2 ×× 1,0	2 ×× 1,0	2 ×× 1,0	2 ×× 1,0	2 ×× 1,0
обогрев двери	3 ×× 1,0	3 ×× 1,0	3 ×× 1,0	3 ×× 1,0	3 ×× 1,0	3 ×× 1,0	3 ×× 1,0	3 ×× 1,0

Таблица выбора

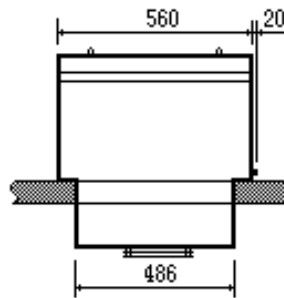
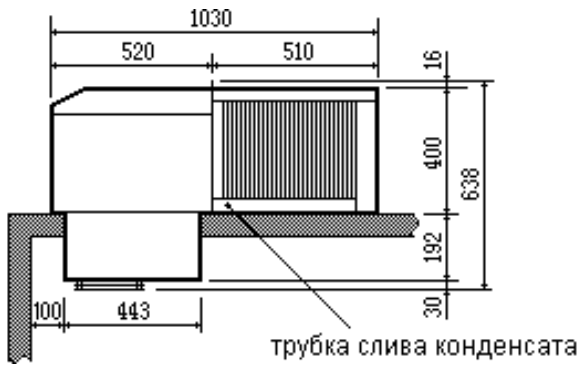
Т камеры	Т внешняя	Q		Q		Q		Q		Q		Q		Q		Q	
		Вт	V м ³	Вт	V м ³	Вт	V м ³	Вт	V м ³	Вт	V м ³	Вт	V м ³	Вт	V м ³	Вт	V м ³
-18°C	20°C	825	7,9	945	9,3	1200	13,1	1400	16,4	1755	21,7	2490	33,2	2665	35,5	3350	58,9
	32°C	600	4,0	670	5,4	850	7,4	1040	10,2	1285	12,9	1875	20,2	2080	22,4	2475	34,2
	43°C	415	1,9	515	4,0	615	5,5	795	7,5	975	9,6	1410	15,0	1520	16,2	1930	27,1
-22°C	20°C	675	5,6	765	7,4	975	10,7	1120	11,8	1445	16,6	2045	25,2	2255	27,7	2820	47,0
	32°C	475	2,6	520	3,7	660	4,9	840	7,4	1025	9,3	1495	14,6	1675	16,4	1955	25,6
	43°C	315	1,2	395	2,7	465	3,4	625	5,2	765	6,8	1105	10,4	1190	11,4	1510	19,3
-25°C	20°C	580	4,4	660	5,9	840	5,5	1020	10,6	1255	14,0	1775	20,1	1960	22,3	2435	38,6
	32°C	400	1,7	430	2,6	550	2,5	715	5,8	865	7,4	1270	11,6	1435	13,2	1640	20,3
	43°C	255	0,8	325	1,8	375	1,7	530	3,8	635	5,1	920	8,1	990	8,7	1260	15,5

Оттайка батареи воздухоохладителя производится горячим хладагентом от компрессора.

Холодопроизводительность Q указана в Ваттах (1,163 Вт = 1 кКал/час).

Рекомендуемый максимальный объем камеры V указан в куб.метрах.

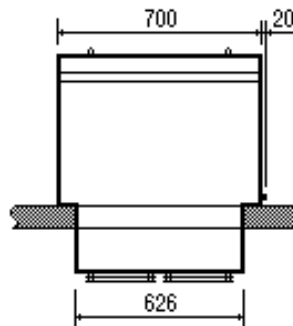
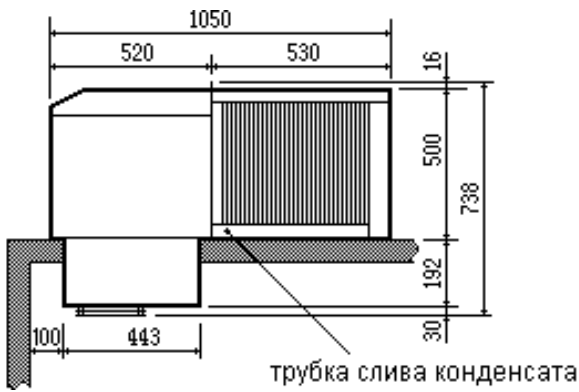
РАЗМЕРЫ и МОНТАЖ серии SV



панель дистанционного управления $\begin{matrix} \text{I} \\ \text{II} \\ \text{III} \end{matrix}$ $\begin{matrix} \text{I} \\ \text{II} \\ \text{III} \end{matrix}$ $\begin{matrix} \text{I} \\ \text{II} \\ \text{III} \end{matrix}$



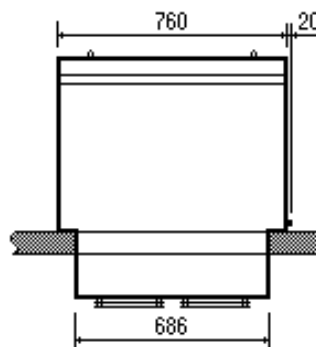
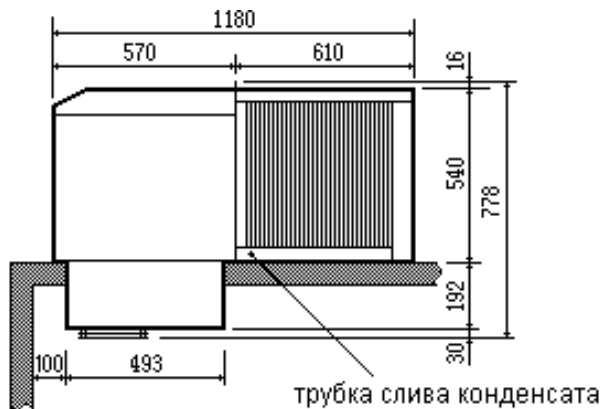
Форма 1



панель дистанционного управления $\begin{matrix} \text{I} \\ \text{II} \\ \text{III} \end{matrix}$ $\begin{matrix} \text{I} \\ \text{II} \\ \text{III} \end{matrix}$ $\begin{matrix} \text{I} \\ \text{II} \\ \text{III} \end{matrix}$



Форма 2



панель дистанционного управления $\begin{matrix} \text{I} \\ \text{II} \\ \text{III} \end{matrix}$ $\begin{matrix} \text{I} \\ \text{II} \\ \text{III} \end{matrix}$ $\begin{matrix} \text{I} \\ \text{II} \\ \text{III} \end{matrix}$



Форма 3