



ZANOTTI Spa
 Via M.L. King, 30
 46020 - Pegognaga (MN) - ITALY
 Tel. +39 0376 5551
 Fax +39 0376 536554
 info@zanotti.com

ZANOTTI

采暖器

K

K

BGM33002F

; A

	U.M.	Y
Á	°C	-15 ÷ -25
Á		
	Volt-Ph-Hz	400/3N~/50
Á	kW*	1,7
Á	Amp	4
Á	Amp	31
Á ☉	Amp	6,1
	R404A	
	Á	
	Kg	105
Á	kW	2,2
Á	m³/h	1500
Á	m³/h	1800
Á	m**	10

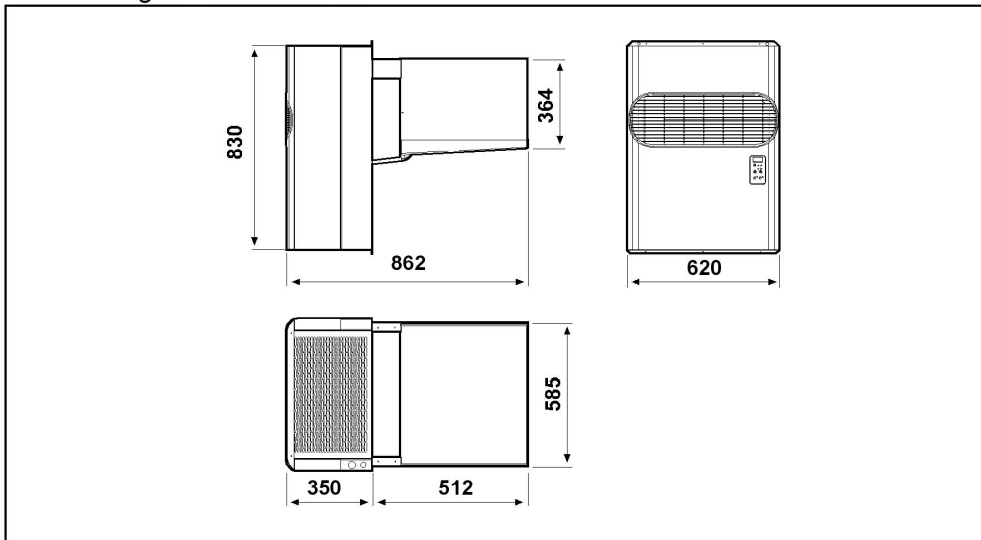


Tc °C	Ta °C	P watt	P Kcal/h	V120 m³	V100 m³	V80 m³
	20	3777	3248	54	48	42
	25	3569	3069	50	44	39
-15	30	3362	2891	45	40	35
	35	3155	2713	41	36	32
	40	2945	2533	37	33	29
	45	2730	2348	33	29	26
	20	3119	2682	40	36	31
	25	2978	2561	38	34	30
-20	30	2820	2425	34	30	27
	35	2650	2279	31	28	24
	40	2469	2123	28	25	22
	45	2280	1961	24	21	19
	20	2584	2222	30	27	23
	25	2463	2118	27	24	21
-25	30	2328	2002	25	22	20
	35	2180	1875	22	20	17
	40	2021	1738	19	17	15
	45	1855	1595	18	16	14

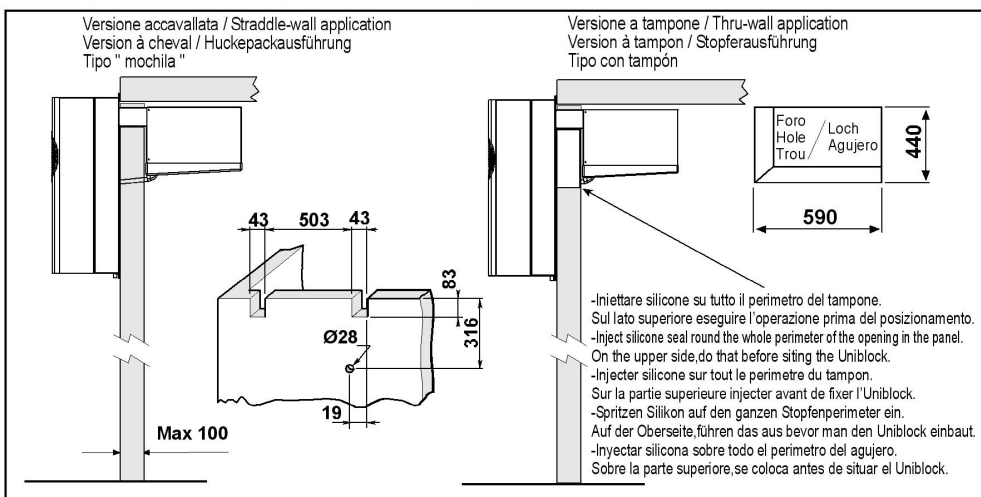
EA Á
 EA Á
 Á Á Á
 Á Á Á
 Á Á Á
 Á Á Á
 VÁ Á
 UKÁ Á

Dimensioni - Dimensions - Dimensions
Abmessungen - Dimensiones

GM3

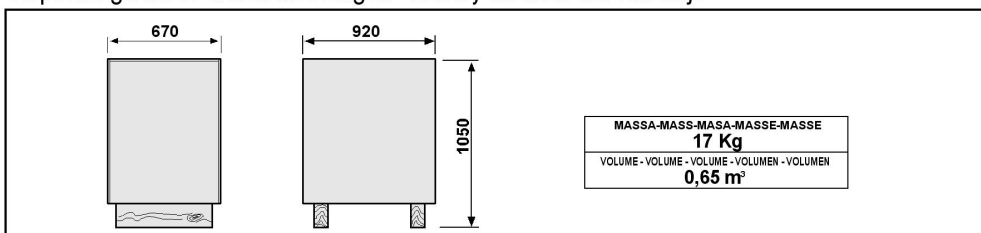


Schema di montaggio - Mounting scheme - Schema de montage
Montageschema - Esquema de montaje



- * Raccomandazioni in sede di installazione e per il controllo fornite sul manuale di installazione
- * To be advised at time of order for factory installation and operating instructions
- * Recommendations au moments d'installations et pour le contrôle fournis sur le manuel d'installation
- * Empfehlungen für die Installationsphase und zur Kontrolle, die im Handbuch zur Installation enthalten sind
- * Por cuanto respecta a recomendaciones de instalación y control ver manual de instalación

Massa e misure imballi - Packing mass and dimensions - Masse et dimensions emballages
Verpackungsmasse und-abmessungen - Masa y medidas del embalaje



ZANOTTI S.p.A.