



ZANOTTI Spa
 Via M.L. King, 30
 46020 - Pegognaga (MN) - ITALY
 Tel. +39 0376 5551
 Fax +39 0376 536554
 info@zanotti.com

675

K K
MG531502F ; G

	U.M.	Y
Á	°C	+10 ÷ -5
Á		
	Volt-Ph-Hz	400/3N~/50
Á	kW*	1,9
Á	Amp	5,4
Á	Amp	21
Á	Amp	8,5
		R404A
È	Á	watt
Á	Á	Kg
Á	Á	Kg
Á	kW	1,1
Á	m ³ /h	1500
Á	m ³ /h	1800
Á	m ^{**}	4

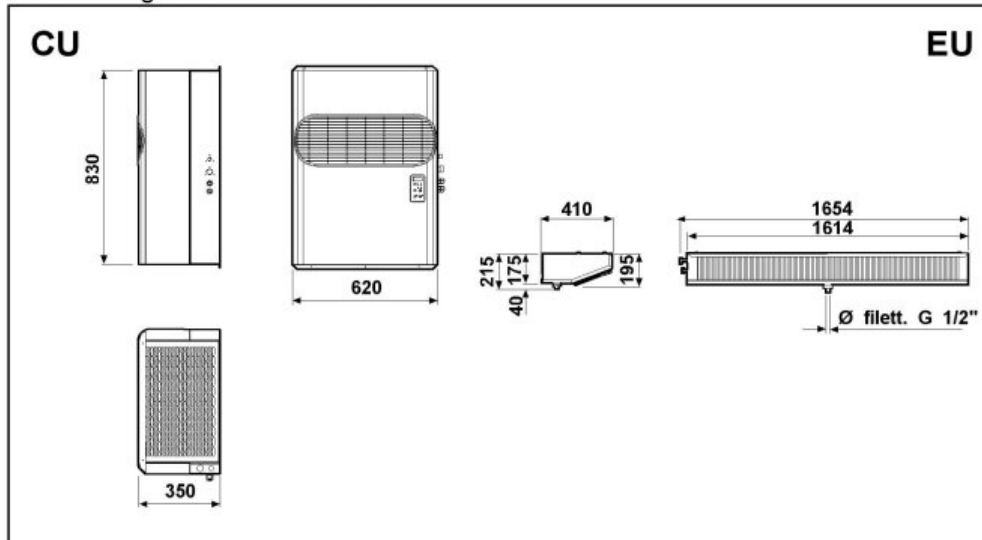


Tc °C	Ta °C	P watt	P Kcal/h	V100 m ³	V80 m ³	V60 m ³
	20	5179	4454	68	62	56
	25	4857	4177	63	57	52
10	30	4536	3901	58	53	48
	35	4216	3626	53	48	44
	40	3897	3351	48	44	40
	45	3581	3080	43	39	36
	20	4570	3930	58	53	48
	25	4282	3683	54	49	45
5	30	3996	3437	49	45	41
	35	3712	3192	45	41	37
	40	3430	2950	40	36	33
	45	3150	2709	36	33	30
	20	4008	3447	49	45	41
	25	3744	3220	45	41	37
0	30	3481	2994	41	37	34
	35	3221	2770	37	34	31
	40	2964	2549	33	30	27
	45	2708	2329	29	26	24
	20	3439	2958	40	36	33
	25	3200	2752	37	34	31
-5	30	2964	2549	33	30	27
	35	2730	2348	30	27	25
	40	2498	2148	26	24	22
	45	2269	1951	23	21	19

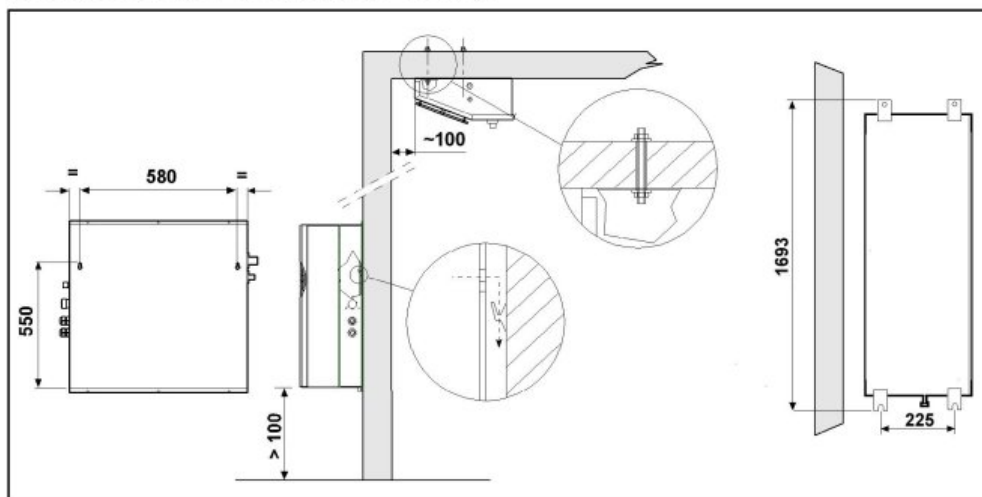
EA Á Á
 EEA Á Á Á
 Á Á Á Á Á Á Á
 Á Á Á Á Á Á Á
 V&Á Á Á Á Á Á Á
 ÚÁ Á Á Á Á Á Á

Dimensioni - Dimensions - Dimensions
Abmessungen - Dimensiones

GS3

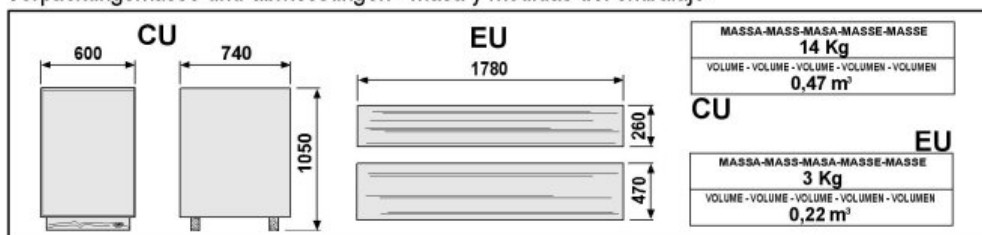


Schema di montaggio - Mounting scheme - Schema de montage
Montageschema - Esquema de montaje



- * Raccomandazioni in sede di installazione e per il controllo fornite sul manuale di installazione
- * To be advised at time of order for factory installation and operating instructions
- * Recommendations au moments d'installations et pour le contrôle fournis sur le manuel d'installation
- * Empfehlungen für die Installationsphase und zur Kontrolle, die im Handbuch zur Installation enthalten sind
- * Por cuanto respecta a recomendaciones de instalación y control ver manual de instalación

Massa e misure imballi - Packing mass and dimensions - Masse et dimensions emballages
Verpackungsmasse und-abmessungen - Masa y medidas del embalaje



ZANOTTI S.p.A.